

QUADRO DE BLOCOS		
PLANTA BAIXA	3D	DESCRIÇÕES
		BLOCO DE CONCRETO ESTRUTURAL (2 FUROS) 19X19X39CM
		BLOCO DE CONCRETO ESTRUTURAL (CANALETA) 19X19X39CM
		BLOCO DE CONCRETO ESTRUTURAL (3 FUROS) 19X19X54CM
		BLOCO DE CONCRETO ESTRUTURAL (1 FURO) 19X19X19CM

- NOTAS:**
- 1- CARACTERÍSTICAS DOS MATERIAIS:
 - CONCRETO ESTRUTURAL - CLASSE C25 (fck > 25 MPa)
 - CONSUMO MÍNIMO DE CIMENTO = 300 kg/m² DE CONCRETO.
 - CONCRETO MAGRO - (fck > 15Mpa)
 - AÇO CA-50
 - BLOCO EM CONCRETO P/ ALVENARIA ESTRUTURAL
 - RESISTÊNCIA MÍNIMA DO GRAUTE: fgk > 15MPa
 - RESISTÊNCIA MÍNIMA DOS BLOCOS: fgk > 8 MPa
 - RESISTÊNCIA MÍNIMA DA ARGAMASSA DE ASSENTAMENTO: fak > 8 MPa
 - 2- COBRIMENTO DA ARMADURA - c = 3cm;
 - 3- GRAUTE: CONCRETO FEITO COM CIMENTO, AREIA E PEDRISCO COM "SLUMP" ≥ 15cm;
 - 4- REVESTIMENTO INTERNO IMPERMEABILIZADO COM ARGAMASSA DE CIMENTO E AREIA TRAÇO 1:3, ESPESSURA = 2cm, COM USO DE CIMENTO CP-III-RS E POLÍMETRO IMPERMEABILIZANTE;
 - 5- OS SEPTOS A SEREM GRAUTEADOS DEVERÃO SER LIMPOS PREVIAMENTE;
 - 6- EXECUTAR TODO O SISTEMA COM A FAMÍLIA DOS BLOCOS DE CONCRETO:
 - BLOCO E MEIO - 19X19X54
 - BLOCO - 19X19X39
 - MEIO BLOCO - 19X19X19
 - 7- A COMPACTAÇÃO LATERAL NO CONTORNO DOS BL (DA FACE EXTERNA DAS PAREDES) DEVERÁ SER FEITA COM EQUIPAMENTO MANUAL;
 - 8- AS QUANTIDADES DE MEDIDAS FIXAS SE REFEREM À LAJE DE FUNDO, LASTRO, ENCHIMENTO E PARTE SUPERIOR DA BOCA DE LOBO, INCLUINDO LAJES E CINTAS;
 - 9- OS QUANTITATIVOS APROXIMADOS FORAM LEVANTADOS DE ACORDO COM O PROJETO APRESENTADO PODENDO SOFRER ALTERAÇÕES DURANTE O DESENVOLVIMENTO DOS PROJETO DE DRENAGEM OU DURANTE A EXECUÇÃO DO BL.

DETALHE ARMAÇÃO - A

DETALHE ARMAÇÃO - A

DETALHE ARMAÇÃO - A

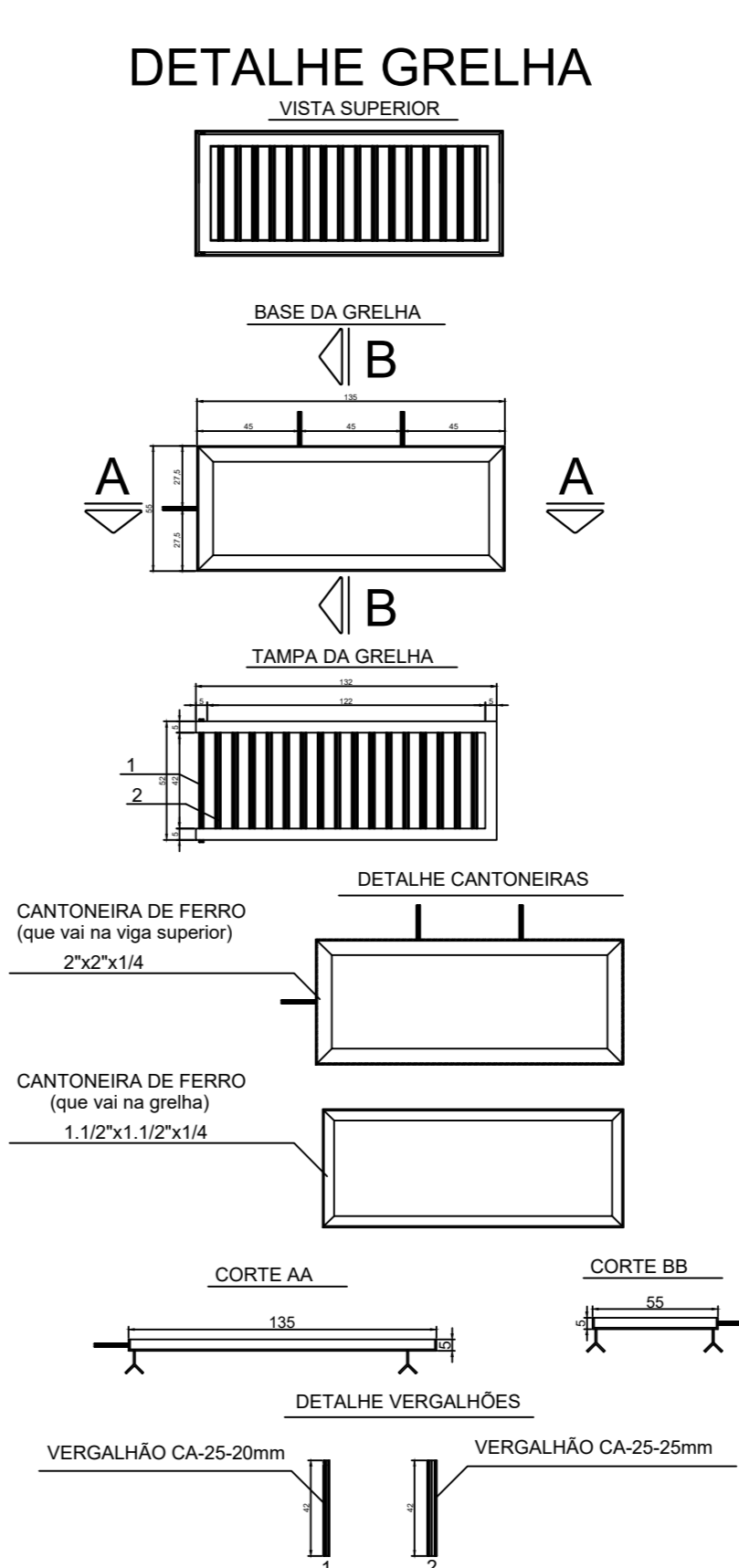
TABELA 2 - QUADRO RESUMO DE AÇO

DESCRIÇÃO	BL - LOGRADOURO					
	SIMPLES	DÚPLO	TRIPLO			
(CA - 50)	QTD	C.UNIT	QTD	C.UNIT	QTD	C.UNIT
N1 ø 10,0	8	157	16	157	24	157
N2 ø 6,3	16	111	32	111	48	111
N3 ø 6,3	12	171	12	331	12	491
N4 ø 6,3	4	114	4	114	4	114
N5 ø 6,3	5	46	5	46	5	46
N6 ø 6,3	7	171	7	331	7	491
N7 ø 6,3	10	77	20	77	30	77
N8 ø 10,0	8	177	16	177	24	177
N9 ø 6,3	20	50	20	50	20	50
N10 ø 6,3	14	113	14	113	14	113
N11 ø 8,0	8	126	8	126	8	126
N12 ø 8,0	8	90	8	90	8	90
N13 ø 6,3	8	171	8	331	8	491
N14 ø 6,3	10	46	20	46	30	46
N15 ø 6,3	-	-	10	113	20	113
N16 ø 6,3	-	-	5	68	10	68
N17 ø 6,3	-	-	5	82	10	82

LEGENDA: ø = Diâmetro; QTD = Quantidade; C.UNIT = Compimento Unitário

TABELA 1 - QUADRO RESUMO DE DIMENSIONAMENTO

DESCRIÇÃO	BL - LOGRADOURO		
	SIMPLES	DÚPLO	TRIPLO
LA (cm)	99,0	99,0	99,0
LB (cm)	159,0	319,0	479,0
ALTURA ÚTIL (cm)	140,0	140,0	140,0
ALVENARIA ESTRUTURAL - m ²	4,47	8,31	12,15
AÇO (CA-50) - kg	54,99	97,94	140,88
GRAUTE - m ³	0,18	0,26	0,34
CONCRETO (C25) - m ³	0,45	0,90	1,35
FORMA - m ²	2,85	5,49	8,13
REVESTIMENTO - m ²	3,96	8,44	12,92
LASTRO DE CONCRETO - m ²	0,19	0,39	0,57
CAVALETE - Unidade	1,00	2,00	3,00
TAMPA EM CONCRETO 131X68X8cm	-	-	-
TAMPA EM CONCRETO 131X59X7cm	-	-	-
GRELHA DE FERRO - 131X43cm	-	-	-
GRELHA DE FERRO - 132X52cm	1,00	2,00	3,00



BLS - COM GRELHA

PLANTA DE DETALHAMENTO

PROJETO DE DRENAGEM

RESUMO DO QUADRO DE ÁREAS		FOLHA
DISCRICÃO	QUANTIDADE	
-	-	01/01
-	-	
-	-	
-	-	
-	-	

REVISÃO 01
27 DE NOVEMBRO DE 2018

AUTOR DESENHO: JOSIAS BORGES
FONE: (63) 9955-3395

ESCALA: 1/1.000

CONTEÚDO:
VISTA FRONTAL
PLANTA SUPERIOR
PLANTA INFERIOR
CORTE A-A
CORTE B-B
DETALHE ARMAÇÃO
NOTAS

AUTOR PROJETO: RT, JOSIAS ASCYER SANTOS MENDES BORGES
ENGENHEIRO CIVIL, CREA: 205.043 D/TO

MENDES B BORGES ENGENHARIA LTDA-ME
ENG. CIVIL E TEC. EM AGRIMENSURA JOSIAS ASCYER BORGES
CREA: 205.043 D/TO
CNPJ: 17.342.273/0001-17
(63) 9 9955-3395 / JOSIAS@MENDESBOORGES.COM
(63) 9 9953-1515 / MARCELO@MENDESBOORGES.COM